

Technische Beschreibung

SANDVIK QE241 Mobile Grobstücksiebzanlage



Kurzbeschreibung:

Maschinentyp:	Schwerlastsieveanlage
Siebfläche:	3,5 x 1,24 m
Motor:	CAT C4.4 74 kW /100 PS
Gewicht:	17,5 to

Standardausstattung:

- Bandaufgeber kpl. mit verschleißfester Trichterauskleidung
- Seitenaustragsbänder hydraulisch klappbar
- Sequenzielle Steuerung des Bedienfeldes

Verfügbare Sonderausstattung:

- Verkürzte Aufgabeverkleidung für seitliche Beschickung
- Trichtervertreibung für Radladerbeschickung
- Lichtmast
- Verstärkte Schweißung in der Aufgabeverkleidung
- Zusätzliche Wartungsbühne (rechts & links)
- Abdeckplane mit Haltern für die Seitenbänder
- Wasserbedüsung für das Seitenband
- Wasserpumpe und Wasserbedüsung für Hauptband
- Oberdeck Lochblech
- Oberdeck Bofar Stahlrost
- Oberdeck Bofar Stahlrost mit Lochblech
- Oberdeck Schwerlastfingersieb
- Bofar Stahlrost und Oberdeck mit Schwerlastfingern
- Umbau auf 2- Fraktionenanlage
- Funkfernbedienung für Kettenfahrwerk
- Hardox verstärkte Trichterauskleidung
- Zentralschmierung

Aufgabetrichter:

Kapazität:	4,2 m ³
Typ:	Einteilig, starr
Länge:	3.800 mm
Breite:	2.360 mm

Aufgabeförderband:

Typ:	Gummiförderband mit Gewebeeinlage
Breite:	1.000 mm

Siebkasten:

Typ:	2- fach gelagert, freischwingend
Anzahl Siebdecks:	2
Siebgröße Oberdeck:	3.500 x 1.240 mm
Siebgröße Unterdeck:	3.500 x 1.240 mm
Spannsystem Oberdeck:	Quergespannt
Spannsystem Unterdeck:	Spannschwerte

Seitenförderer Unterkorn:

Austragshöhe:	3.860 mm
Gurtbreite:	650 mm
Gurtlänge (Mittenabstand):	8.015 mm

Seitenförderer Mittelkorn:

Austragshöhe:	3.640 mm
Gurtbreite:	650 mm
Gurtlänge:	8.020 mm

Abzugsband Siebdurchlauf:

Gurtbreite:	1.050 mm
Gurtlänge (Mittenabstand):	3.000 mm

Überkornförderband:

Austragshöhe:	3.100 mm
Gurtbreite:	1.200 mm
Gurtlänge (Mittenabstand):	4.860 mm

Kettenfahrwerk:

Länge:	2.490 mm
Breite:	400 mm

Antriebsaggregat:

Hersteller:	CAT
Typ:	C4.4
Motorleistung:	74 kW/ 100 PS
Dieselmotortank:	230 l
Hydrauliktank:	460 l

Transportabmessungen:

Länge:	9.980 mm
Breite:	2.500 mm
Höhe:	3.100 mm
Standardgewicht:	17,5 t

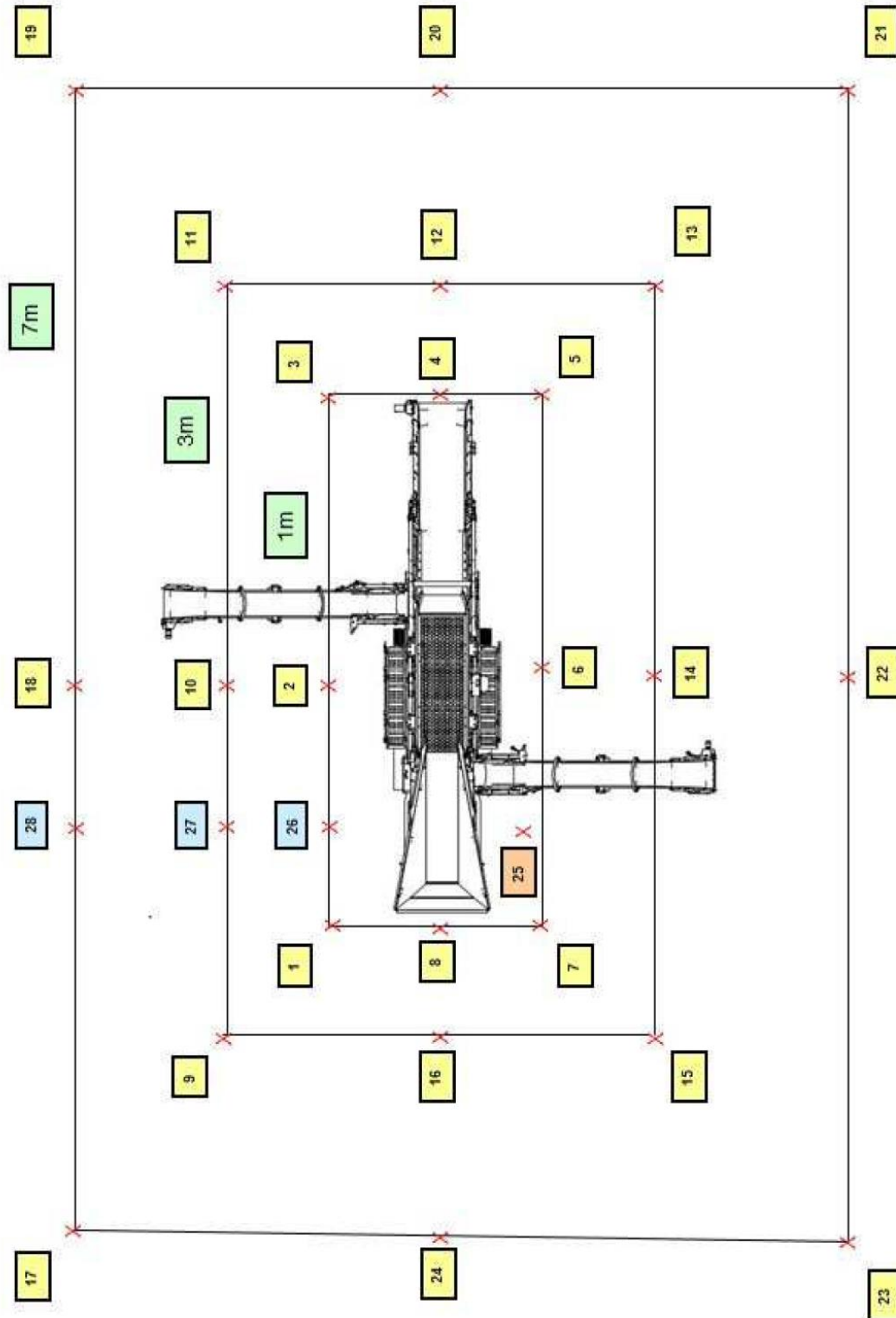
Einsatzabmessungen:

Länge:	12.230 mm
Breite:	14.500 mm
Höhe:	3.900 mm

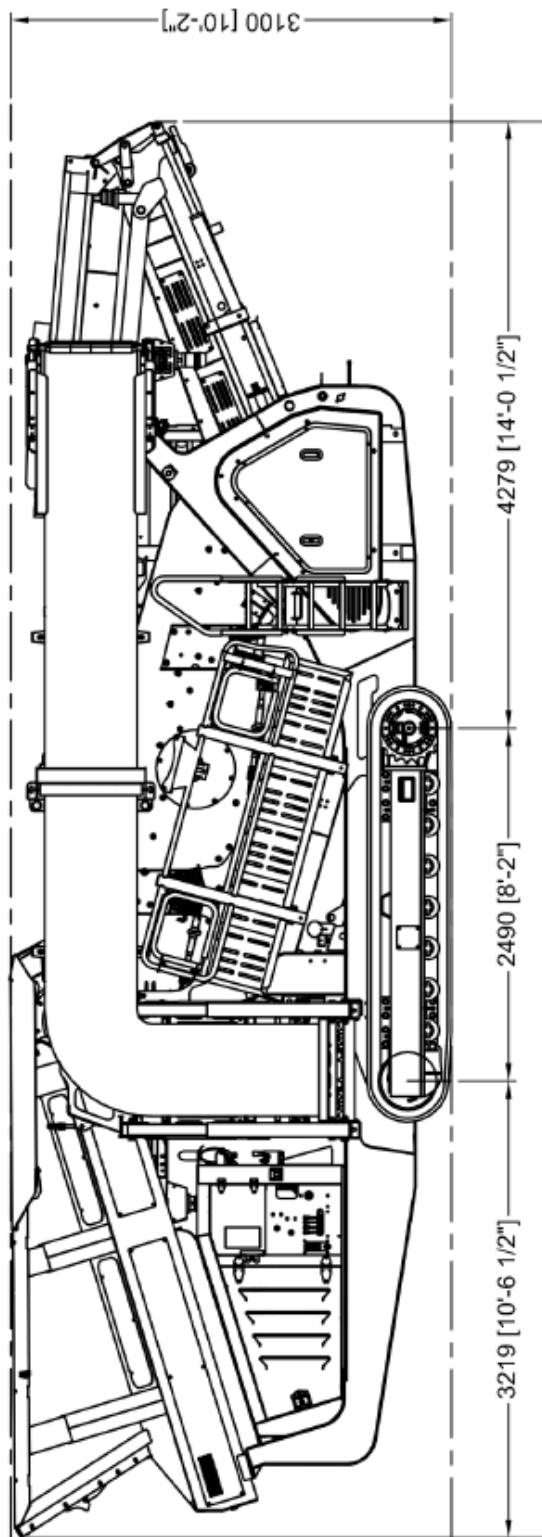
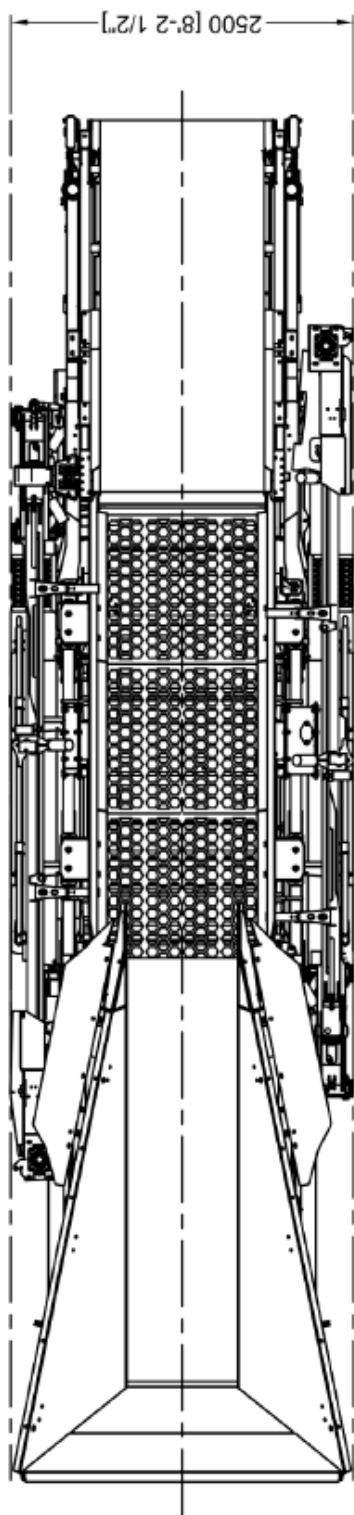
Leistungswerte:

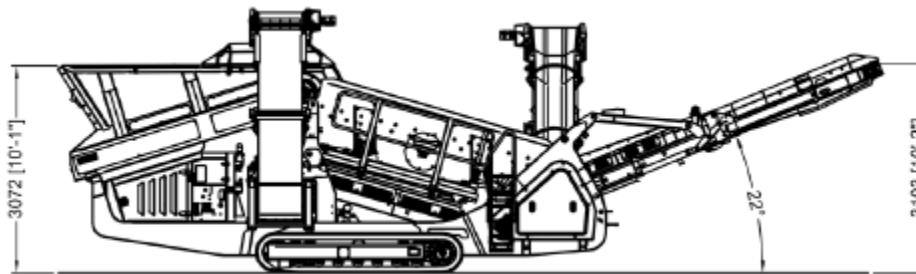
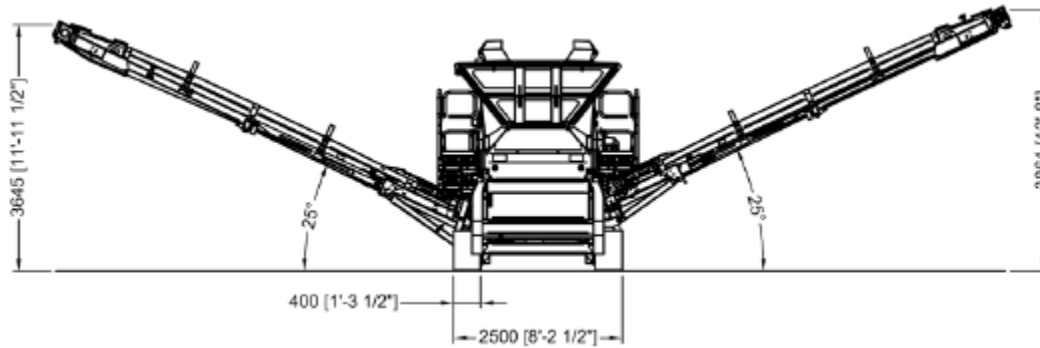
Maximale Aufgabegröße:	400 mm ³
Kapazität:	300 t/h

Geräuschemissionen

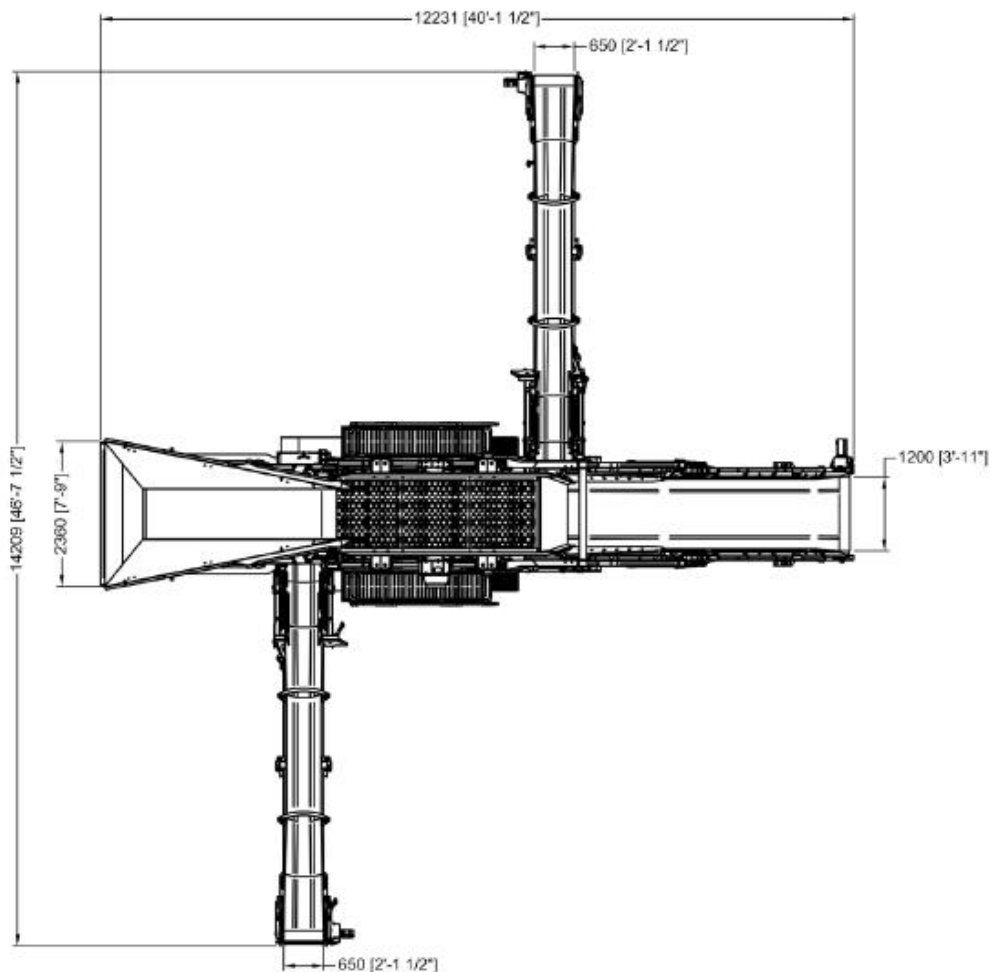


Transportstellung



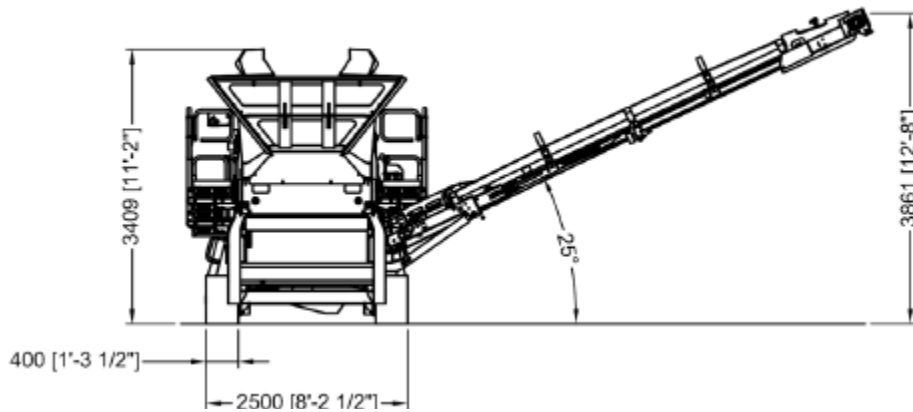


Arbeitsstellung 3-Split



Technische Beschreibung

Sandvik QE241 Grobstücksiebanlage



Arbeitsstellung 2-Split

